



## „Mittleres Geobrett“ (4×4-Gitter)

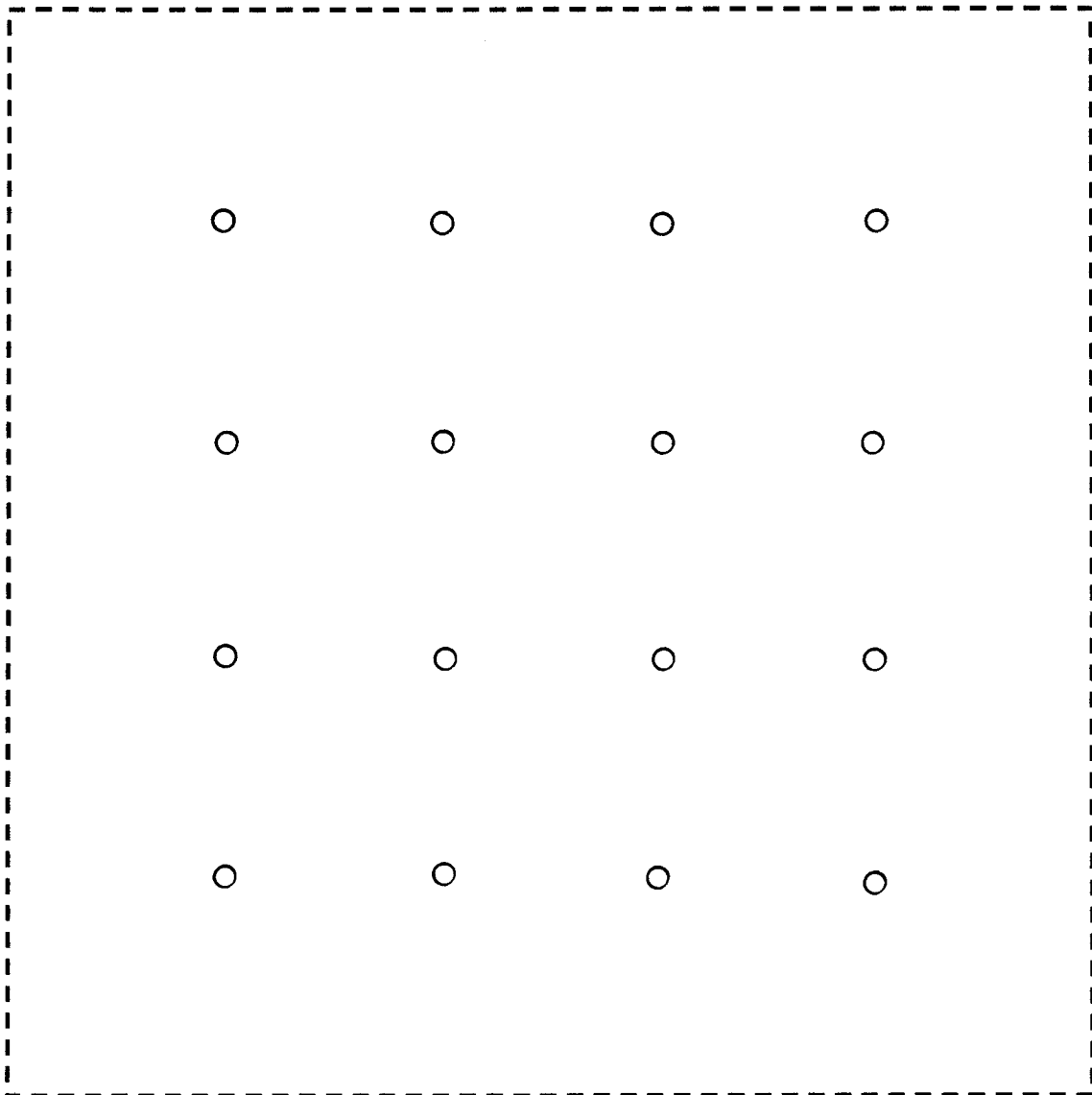
### Du brauchst:

- ein Brett (14 cm × 14 cm)
- 16 Nägel
- einen Hammer
- eine Schere und Klebeband

### So geht es:

1. Schneide die Schablone an der gestrichelten Linie aus.
2. Lege die Vorlage auf das Brett und klebe sie mit Klebestreifen am Rand fest.
3. Schlage nun die 16 Nägel in die vorgezeichneten Punkte ein. Versuche dabei, die Nägel möglichst gerade einzuschlagen. Sie müssen noch ein Stück aus dem Brett herausgucken.
4. Zum Schluss kannst du die Schablone wieder vom Brett herunternehmen.

Fertig ist das Geobrett.

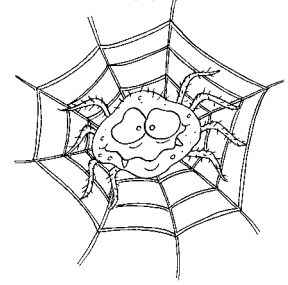




## Übung 6: Spannende Häuser

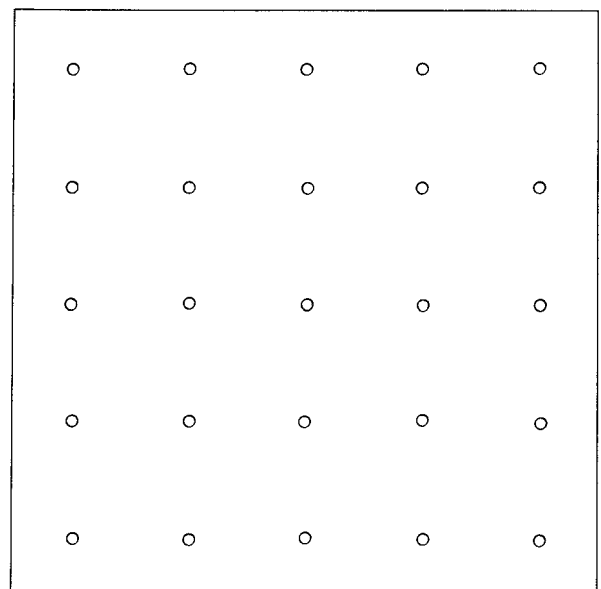
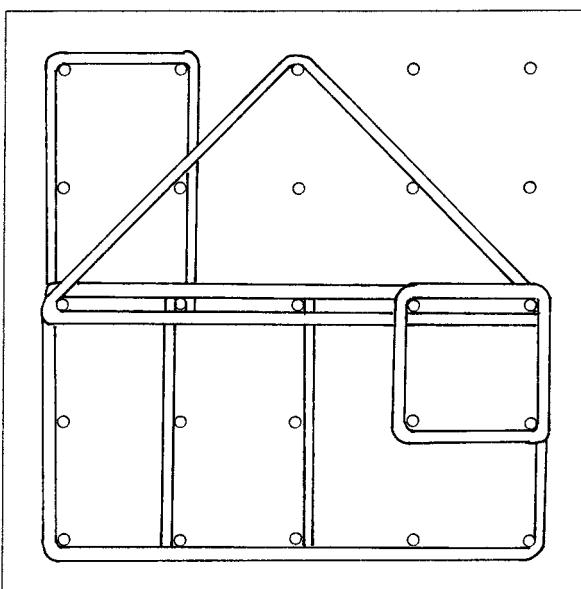
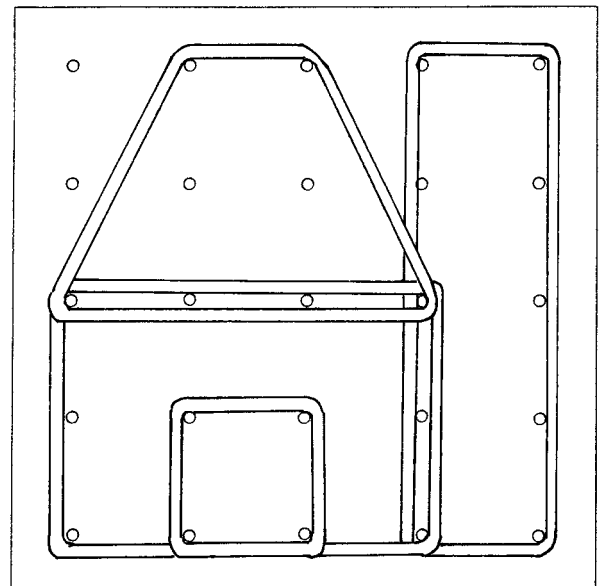
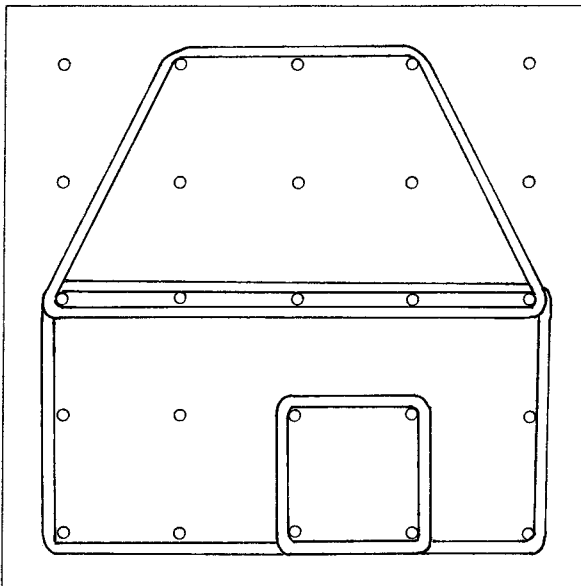
### Du brauchst:

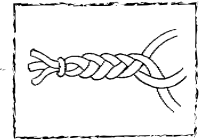
- das große Geobrett
- einen orangen, grünen, gelben, roten und blauen Buntstift
- ein oranges, grünes, gelbes, rotes und blaues Gummiband



### So geht es:

1. Fahre die Gummibänder auf den Geobrettern mit verschiedenen Buntstiften nach.
2. Nimm dann dein Geobrett und spanne die Häuser mit den passenden farbigen Gummibändern nach.
3. Denke dir selbst ein Haus aus und spanne es auf deinem Geobrett. Zeichne es dann auf dem leeren Geobrett ein.





## Übung 1: Ein Freundschaftsarmband

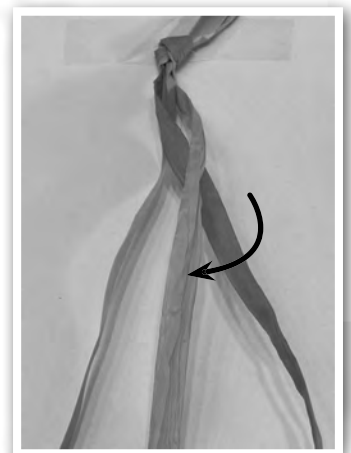
Bastle ein Freundschaftsarmband.

### Du brauchst:

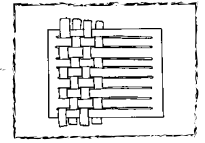
- drei gleich lange, verschiedenfarbige Bänder (z. B. Geschenkband)
- ein Stück Klebeband

### So geht es:

1. Verknote die drei Bänder an einem Ende miteinander.
2. Klebe die Bänder am Knoten mit dem Stück Klebeband auf der Tischplatte fest.
3. Lege die Bänder nebeneinander.
4. Lege nun das Band, das links außen liegt, über das mittlere Band.
5. Lege dann das Band, das rechts außen liegt, über das mittlere Band.
6. Dann wieder das Band von links ... von rechts ... von links ...  
Mach immer so weiter, bis das Armband fertig ist.



7. Verknote das Armband am Ende. Nun kannst du es als Freundschaftsarmband verschenken oder selbst tragen.

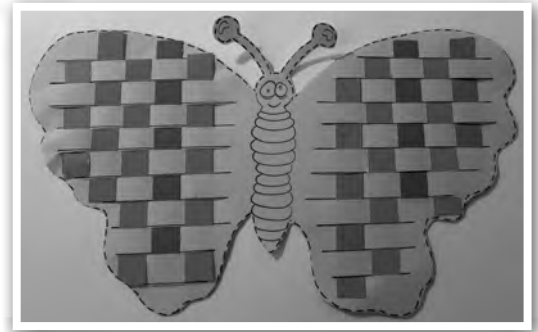


## Übung 5: Ein bunter Schmetterling

Webe einen bunten Schmetterling.

### Du brauchst:

- eine Schere
- ein Bastelmesser und ein Lineal
- eine weiche Unterlage (z. B. eine alte Zeitung)
- bunte Papierstreifen



### So geht es:

1. Schneide den Schmetterling an der gestrichelten Linie aus.
2. Schneide mit dem Bastelmesser die durchgezogenen Linien auf dem Schmetterling ein. Lasse dir dabei am besten von einem Erwachsenen helfen.
3. Webe die bunten Papierstreifen in den Schmetterling ein.

